

商標登録：GDアンカーブレース

<<商品の特徴>>

- 建物の外壁等を壊すことなく、直接外部から施工出来る外付けタイプの筋交い金物です。
- 材質はオールステンレス。
- コンクリート造の基礎と梁(桁胴差し)を、太さ13mmのステンレスシャフトで連結。
- 引っ張り力に作用し圧縮力には作用しないため、たすき掛けが標準施工。
- 半間用(3,350mm)と一間用(3,800mm)があります。
※ 間口4尺5寸には一間用(6尺)をカットして使用します。

<<主な用途と設置箇所>>

- 面材(構造用合板)や木製の筋交い等による耐力壁の補強が出来ない場合。
- 採光等の問題で開口部を塞いでの増壁が出来ない場合。
- 浴室・トイレ等の高窓の面格子の内側や戸袋部分にも取付けが可能。

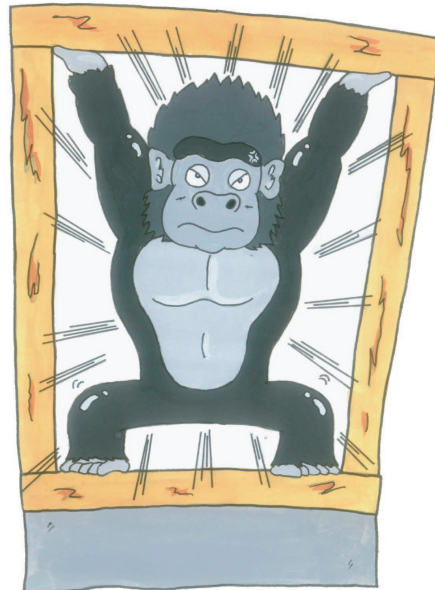
<<商品の性能>>

- GDアンカーと同様に特許取得済の商品です。 特許(第3241606号)
- 基準耐力(壁強さ倍率) ※性能試験(剛接架構加圧試験) 工学院大学
2.80kN/m<基準剛性 550kN/rad/m> ※反カプレート(木部スペーサー)使用の場合。
3.19kN/m<基準剛性 490kN/rad/m> ※ラスモルタル・窯業系サイディングに直接取付けた場合。

GDブレース【半間用】



がっちりガード



GDブレース【一間用】



標準施工費(材工) ¥200,000~

標準施工費(材工) ¥220,000~

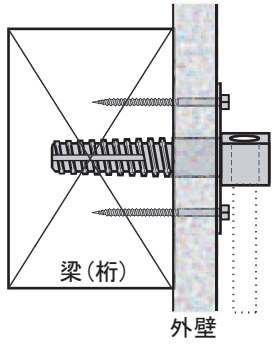


グランデータ株式会社

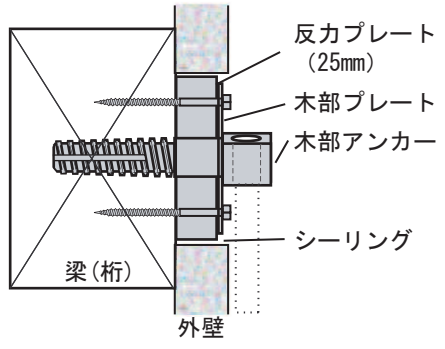
一級建築士事務所
東京都木造住宅耐震診断事務所(登録第6号)

東京都立川市柴崎町5-16-31 〒190-0023
TEL:042-523-7815/FAX:042-523-7816
mail: info@grandata.co.jp
http://www.grandata.co.jp

外壁に直接施工
(ラスモルタル・窯業系サイディング)



反カプレート使用時
(軒天内部や外壁が厚い場合)

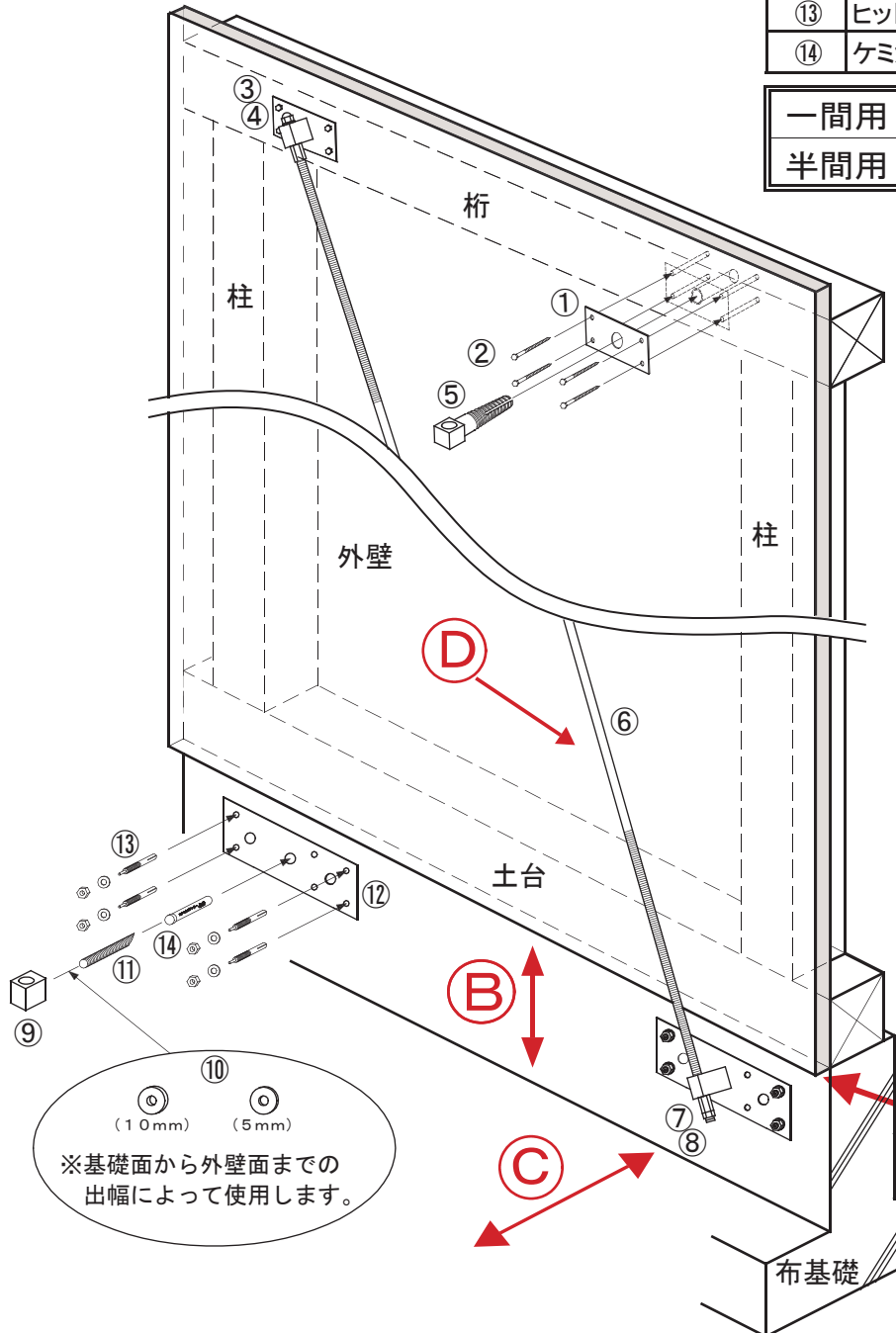


GD ブレース 部品構成(1セット)

番号	部品名	材質	数量
①	木部プレート(70×130mm)	SUS 304	2
②	コーチスクリュー(6Φ×75mm)	SUS 304	8
③	袋ナット	SUS 304	2
④	スプリングワッシャー	SUS 304	2
⑤	木部アンカー(105mm)	SUS 303	2
⑥	連結シャフト	SUS 304	2
⑦	高ナット	SUS 304	4
⑧	普通ナット	SUS 304	2
⑨	基礎ヘッド(40mm・55mm)	SUS 303	各1
⑩	基礎スペーサー(5mm・10mm)	SUS 303	各1
⑪	基礎アンカーピン(110mm)	SUS 304	2
⑫	基礎プレート(90×280mm)	SUS 304	2
⑬	ヒットアンカー	SUS 304	8
⑭	ケミカルアンカー	樹脂カプセル	2

一間用	連結シャフト	φ13×3, 800mm×2本
半間用	連結シャフト	φ13×3, 350mm×2本

【 桁 ●—● 基礎 】



《 現調時の確認事項 》

- Ⓐ 基礎面と外壁面とのちり (30mm以上はオプション必要)
- Ⓑ 基礎上端とGLの高さ (200mm以下の場合土間はつり)
- Ⓒ 施工スペース 500mm以上
- Ⓓ シャフトの障害物の有無

※基礎面から外壁面までの出幅によって使用します。