

外付け
壁補強

GDブレース(木・木タイプ)

商標登録:GDアンカーブレース

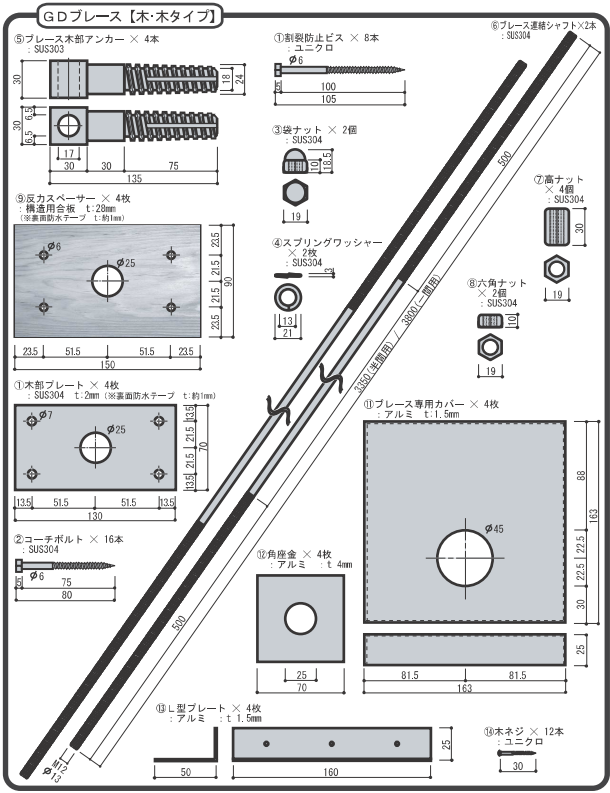
【木・木タイプ】
割裂防止ビス使用時

＜＜商品の特徴＞＞

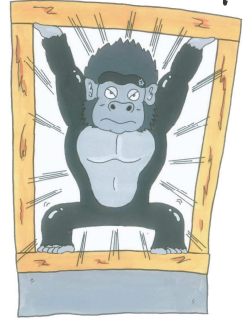
- ・ 外壁等の解体を最小限(約17cm四方)で外部から施工出来る外付けタイプの筋交い金物です。
- ・ 外部に露出する部分には、錆に強いステンレス材を多用。
- ・ 桁と土台を、太さ 13mmのステンレスシャフトで連結。
- ・ 引っ張り力に作用し圧縮力には作用しない為、たすき掛けが標準施工。
- ・ 半間用(3,350mm)と一間用(3,800mm)があります。間口4尺5寸には一間用(6尺)をカットして使用します。
- ・ 簡単に復旧できるカバー付。

＜＜主な用途と設置箇所＞＞

- ・ 面材(構造用合板)や木製の筋交い等による耐力壁の補強が出来ない場合。
- ・ 採光等の問題で開口部を塞いでの増壁が出来ない場合。
- ・ 浴室・トイレ等の高窓の面格子の内側や戸袋部分にも取付けが可能。



がっちりガード



【 桁 ● ● 土台 】

＜＜商品の性能＞＞

一間用	3.2 kN/m (基準剛性500kN/red/m)
半間用	4.0 kN/m (基準剛性600kN/red/m)

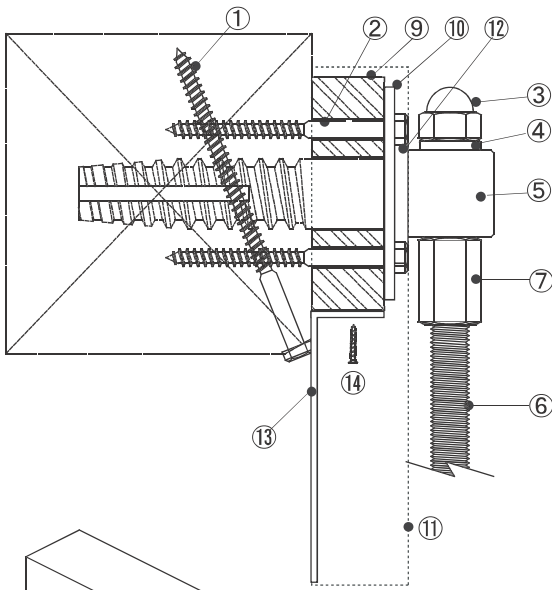
※性能試験 職業能力開発総合大学校東京校



グランデータ株式会社
一級建築士事務所
東京都木造住宅耐震診断事務所(登録第6号)

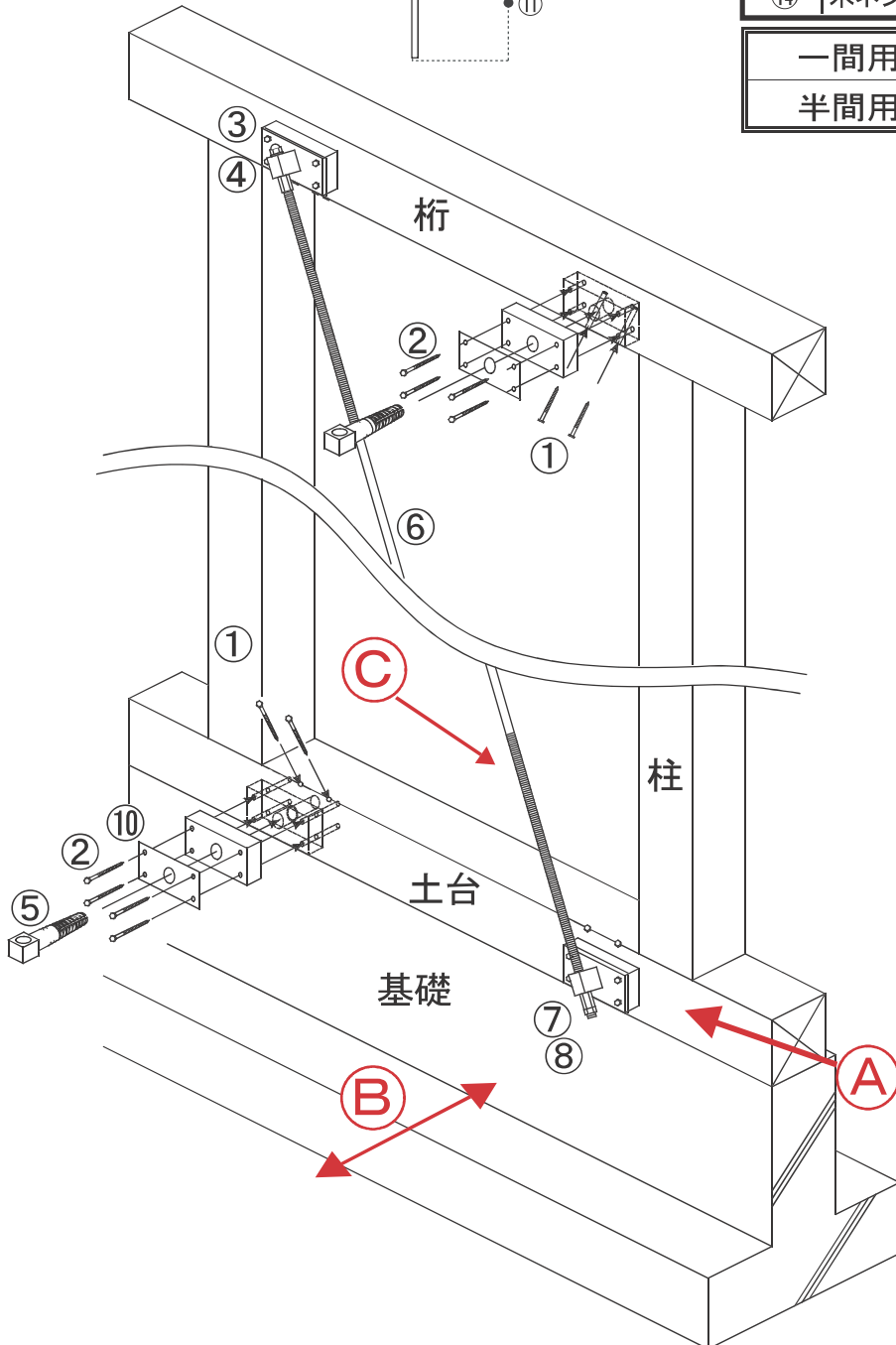
東京都立川市柴崎町5-16-31 〒190-0023
TEL:042-523-7815/FAX:042-523-7816
mail: info@grandata.co.jp
http://www.grandata.co.jp

【木・木用】割裂防止ビス付



番号	部品名	材質	数量
①	割裂防止ビス (6Φ × 100mm)	ユニクロ	16
②	コーチスクリュー(6Φ × 75mm)	SUS 304	16
③	袋ナット	SUS 304	2
④	スプリングワッシャー	SUS 304	2
⑤	木部アンカー(首下105mm)	SUS 303	4
⑥	連結シャフト	SUS 304	2
⑦	高ナット	SUS 304	4
⑧	普通ナット	SUS 304	2
⑨	反力スペーサー(木)	構造用合板	4
⑩	木部プレート(70 × 130mm)	SUS 304	4
⑪	専用カバー(ブレース木・木用)	アルミ	4
⑫	角座金	アルミ	4
⑬	L型パネル	アルミ	4
⑭	木ネジ	ユニクロ	12

一間用	連結シャフト	φ13 × 3, 800mm
半間用	連結シャフト	φ13 × 3, 350mm



【基準耐力(壁強さ倍率)】

- 半間用 4.0kN/m
(基準剛性600kN/red/m)
- 一間用 3.2kN/m
(基準剛性500kN/red/m)

<< 現調時の確認事項 >>

- Ⓐ 基礎面と外壁面とのちり
- Ⓑ 施工スペース 500mm以上
- Ⓒ シャフトの障害物の有無